



Kurzanleitung V2.0

ALP-600/600S



IP SIP Video Türsprechanlage



Moderne Technik, die begeistert

Die IP-basierte Videotürsprechanlage ALP-600 vereint Design, Komfort und Funktionalität. Klingeln-, Gegensprech- und Überwachungsfunktion der Türstation werden auf Ihr Smartphone, Tablet, PC und DECT Telefon übertragen. Sie können dadurch von überall Ihre Besucher sehen und mit ihnen sprechen.

Für die Speicherung der Bilder bzw. Videos können Sie Ihren eigenen Speicherort hinterlegen und später die Dateien auf dem PC betrachten.

Die ALP-600 besteht aus zwei Bestandteilen, der Kamera und dem Steuergerät. Dabei muss das Steuergerät nicht in der Nähe der Außeneinheit sein, es kann z.B. auch im Keller neben dem Sicherungskasten montiert werden. Mit der Trennung zwischen Außengerät und Steuergerät ist eine hohe Sicherheit gegeben, da die geschalteten Kontakte so geschützt innerhalb des Gebäudes liegen.

Das Steuergerät hat drei potentialfreie Kontakte, hier können Sie z. B. einen Türöffner, einen externen Gong und sogar das Licht mit der App ansteuern.

Die Anlage hilft Ihnen, rechtzeitig Personen zu erkennen, die sich in der Nähe Ihres Hauses bzw. Eingangsbereiches aufhalten. Wenn sich eine Person in Reichweite des Bewegungsmelders befindet, erhalten Sie eine Benachrichtigung mit einer Bildaufnahme, die automatisch abgespeichert wird.

Inhaltsverzeichnis

Einleitung	5
Sicherheitshinweise	6
Auflistung der technischen Daten	8
Produktansicht.....	10
Kamera.....	10
Steuergerät	11
Schaltplan	12
Anschluss für Türöffner mit eigener Stromversorgung	13
Anschluss mit Standard Netzteil.....	13
Anschluss mit PoE Netzteil.....	13
Anschluss mit Repeater	14
Anschluss mit PoE und Repeater	14
Anschluss für Türöffner mit Versorgung über das Steuergerät.....	15
Anschluss mit Standard Netzteil.....	15
Anschluss mit PoE Netzteil und Repeater.....	16
Anschluss mit Repeater	17
Hinweise zur Montage	18
Montage.....	19
Installation	21
Lieferumfang.....	23

Einleitung

Sehr geehrte Kundin, sehr geehrter Kunde,
wir bedanken uns für den Kauf der
ALP-600 IP SIP Video Türsprechanlage.

Bitte lesen Sie die **Kurzanleitung** sorgfältig, um den Umgang und Aufbau der Anlage zu verstehen.

Auf Grund der umfangreichen Funktionen, finden Sie die detaillierte Anleitung auf unsere Seite www.alphago.de

Unter den Rubrik Download finden Sie folgende Anleitungen:



- **Anleitung für die Benutzeroberfläche**
- **Anleitung für die Einrichtung der Fritz!Box**
- **Anleitung FRITZ!NAS als Speicherort per FTP**
- **Einrichtung der App in Verbindung mit MyFRITZ!**

(Wir behalten uns das Recht vor, diese von Zeit zu Zeit, ohne vorherige Ankündigung zu aktualisieren)



Durch die Weiterentwicklung der Anlage, kann es vorkommen, dass die Darstellungen im Benutzerhandbuch abweichen.

Sicherheitshinweise

- Bitte legen Sie das Gerät nicht auf eine unebene oder instabile Ablage, um ein Fallen und damit einen eventuellen Defekt des Gerätes zu verhindern.
- Bitte werfen oder schütteln Sie das Gerät nicht, um mögliche Schäden zu vermeiden.
- Nutzen Sie das Gerät nicht in der Nähe von leicht entflammaren oder explosiven Flüssigkeiten bzw. Gasen.
- Elektrische Geräte gehören nicht in Kinderhände. Lassen Sie das Verpackungsmaterial nie achtlos liegen, da dieses für Kinder z.B. bei Verschlucken tödlich sein kann.
- Bei Anwesenheit von Kindern ist besondere Vorsicht geboten!
- Nehmen Sie keine eigenständigen Reparaturen oder Veränderungen an dem Gerät vor, ansonsten entfällt der Garantieanspruch.
- Benutzen Sie das Netzkabel nur im einwandfreien Zustand, andernfalls kann es zu Feuer oder zu einem Stromschlag kommen .
- Fassen Sie den Netzstecker oder die Steckdose nie mit nassen Händen an, denn auch dadurch kann ein Stromschlag ausgelöst werden.

- Setzen Sie keine schweren Gegenstände auf die elektrische Leitung und rüsten Sie diese nicht um, um einen Stromschlag oder Feuer zu vermeiden.
- Bevor Sie die Geräte säubern, trennen Sie sie von der Stromzufuhr.
- Fallenlassen des Gerätes kann zu Schädigungen der Hauptplatine führen.
- Nutzen Sie zum Reinigen der Linse, der Infrarotlampe und des Lichtsensors nur saubere trockene Tücher.
- Der lichtempfindliche Außensensor sollte nicht von Gegenständen bedeckt oder blockiert sein.
- Vermeiden Sie direkte Sonneneinstrahlung auf die Kamera (Übersteuerung des Bildes)
- Verbinden Sie die Anschlussleitung korrekt, andernfalls führt der Gebrauch zu einem Defekt der Anlage.

Wichtig: Durch unsachgemäßen Gebrauch des Gerätes entfällt der Garantieanspruch!

Auflistung der technischen Daten

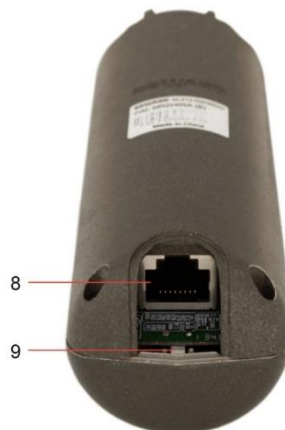
Allgemein	
Kamera:	1,3 MP, Color, 1/3" Sony Exmor
Empfindlichkeit:	0.01 lux (Color) / 0.003 lux (S/W) / 0 lux (IR LEDs - ON)
Linse:	3.7 mm, F2.0
Sichtfeld:	60° (vertikal), 76° (horizontal), +/- 45° (horizontal verstellbar)
Zoom:	Digital, via Web-Interface
Rauschunterdrückung:	2D/3DNR (einstellbar), SmartNR
Verschlusszeit:	1/25~1/8000s (Auto, MaximalwertEinstellung)
Video	
Kompression:	H.264 BP/MP, Motion JPEG
Video Streaming:	Dual codec, individuell konfigurierbare Streams
	H.264/MJPEG, H.264/H.264, MJPEG/MJPEG
Auflösung:	Main Stream: 1280x960 (SXGA), 1280x720(HD)
	Sub Stream: 720x576, 640x480, 320x240
Bildrate:	Bis zu 25 fps in allen Auflösungen
Bildeinstellungen:	Helligkeit, Kontrast, Schärfe, Sättigung, Exposition, Farbe, Farbton, Qualität, Rotation, Flip, Spiegel, AGC, Weißabgleich, Belichtung
Untertitel:	Text, Datum, Zeit, Bitrate, Anzahl der Verbindungen
Audio	
Kommunikation:	Duplex
Beleuchtung	
IR Beleuchtung:	IR LED (3. Generation)
IR-Reichweite:	Bis zu 10 Meter

Netzwerk Schnittstellen	
Netzwerk Anschluss:	10Base-T/100Base-TX Ethernet
Protokolle:	TCP/IP, SIP v.2.0, VPN, HTTP, HTTPS, FTP, SMTP, DDNS, DHCP, PPPoE, RTP, RTSP, UDP, NTP, ONVIF v.2.41, Modbus TCP
Offene Sperrdauer:	0~60s
Verbindung:	DHCP, statische IP-Adresse
Bildspeicher:	MicroSDHC (8 GB)
SIP	
Anzahl der SIP-Konten:	2
SIP-Anrufe:	Bis zu 5
DTMF-Modi:	RFC2833, SIP Info, In-Band
Aufzeichnungen & Benachrichtigungen	
Benachrichtigungen:	Bewegungssensor, Netzausfall, Klingeltaste
Bewegungserkennung:	Bewegungsmelder mit 4 Erfassungszonen
E-Mail-Benachrichtigung:	Bei Bildaufnahme
FTP, Speicherkarte:	Bei Bild- und Videoaufnahme
Betrieb	
Leistung:	12V 1A (DC) oder PoE 48V 1A
Energieverbrauch:	Max. 5W
Kommutierungsstrom:	Bis zu 1A
Betriebstemperatur:	-40°C ~+50°C
Outdoor geprüft:	IP 65
Gehäuse Material:	Guss
Abmessungen und Gewicht:	Kamera: L166 x B75 x T51 mm, Gewicht: 574g Steuergerät: L130 x B50 x T35 mm, Gewicht: 156g
System Anforderungen:	Microsoft Internet Explorer 11.0, Chrome, Windows 10, iOS 10, Android 4.0 oder höher

Produktansicht

Kamera

1. Licht Sensor
2. Mikrofon
3. Kamera
4. IR LED
5. Klingelknopf
6. Lautsprecher
7. Halterung
8. RJ45 Anschluss
9. Reset Taste



Steuergerät



1. LAN-Ausgang
2. Anschluss Leiste
3. LAN-Eingang
4. LED-Indikator
5. Relais Kopplung
6. DGU+ (zur Zeit nicht belegt)

Schaltplan

Es gibt verschiedene Kombinationen externe Geräte wie z.B. Gong oder Türöffner an das Steuergerät anzuschließen. Hier haben wir die häufigsten Varianten abgebildet. Möchten Sie eine Variante wählen, die hier nicht abgebildet ist, empfehlen wir Ihnen, sich mit unserem Support in Verbindung zu setzen.



Die max. Länge des LAN-Kabels, zwischen Steuergerät und Kamera, darf 20 Meter nicht überschreiten.



Die Leistung der externen Geräte dürfen 1A nicht überschreiten.



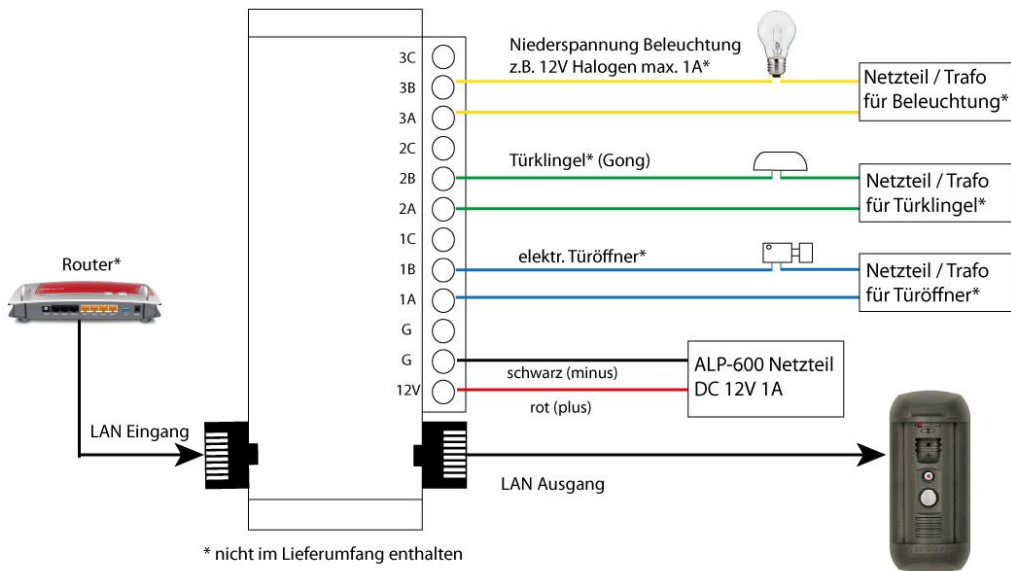
Für die Spannungsversorgung niemals PoE Netzteil und Standard Netzteil gleichzeitig nutzen



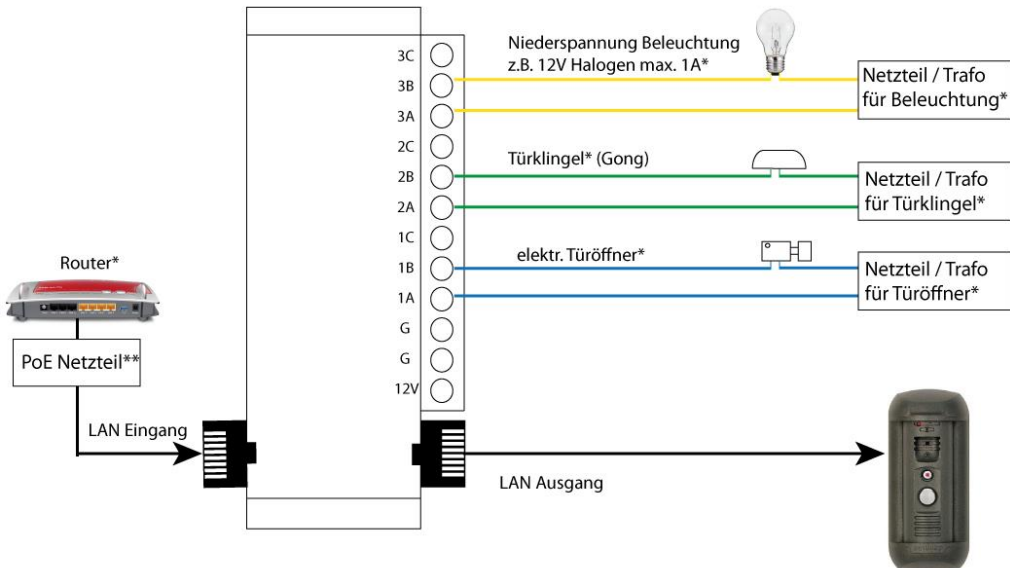
Bei den Relais handelt es sich um potentialfreie Kontakte. Das heißt, dass angeschlossene Geräte eine eigene Spannungsversorgung benötigen.

Anschluss für Türöffner mit eigener Stromversorgung

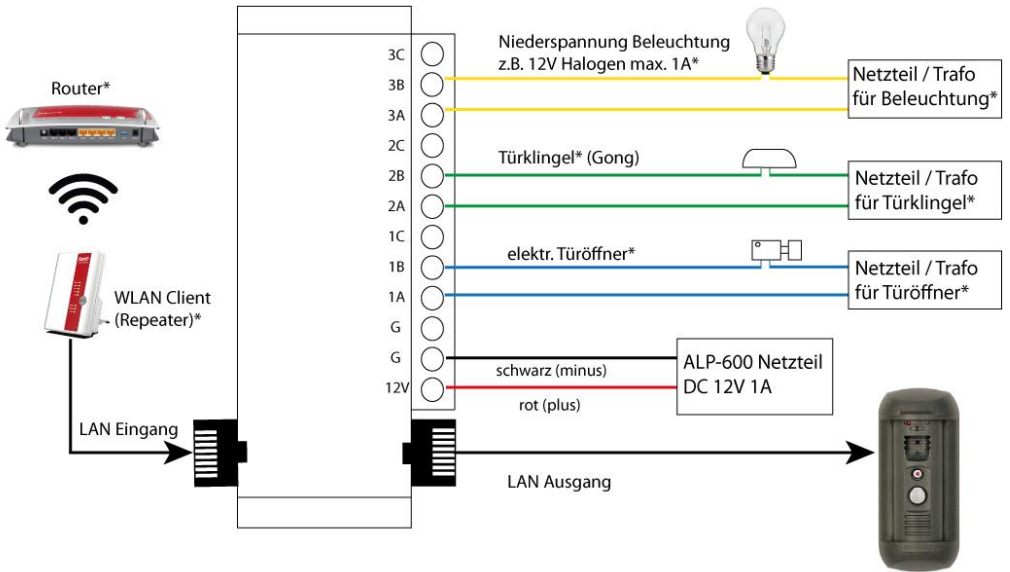
Anschluss mit Standard Netzteil



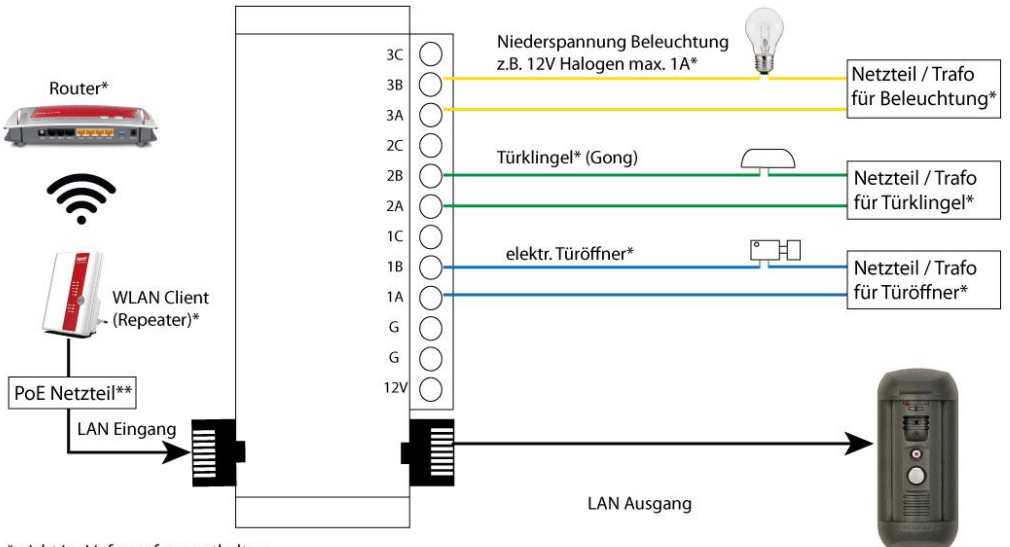
Anschluss mit PoE Netzteil



Anschluss mit Repeater



Anschluss mit PoE und Repeater



* nicht im Lieferumfang enthalten

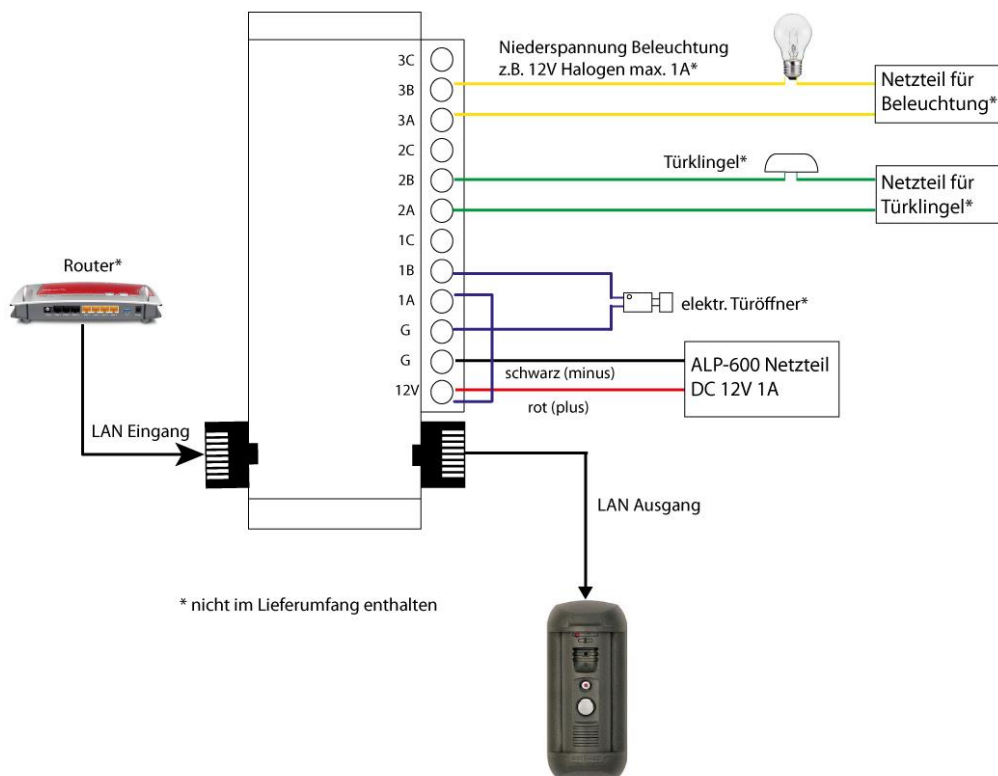
Anschluss für Türöffner mit Versorgung über das Steuergerät

Anschluss mit Standard Netzteil

Es gibt auch die Möglichkeit, dass der Türöffner durch das Steuergerät mit Spannung versorgt wird.



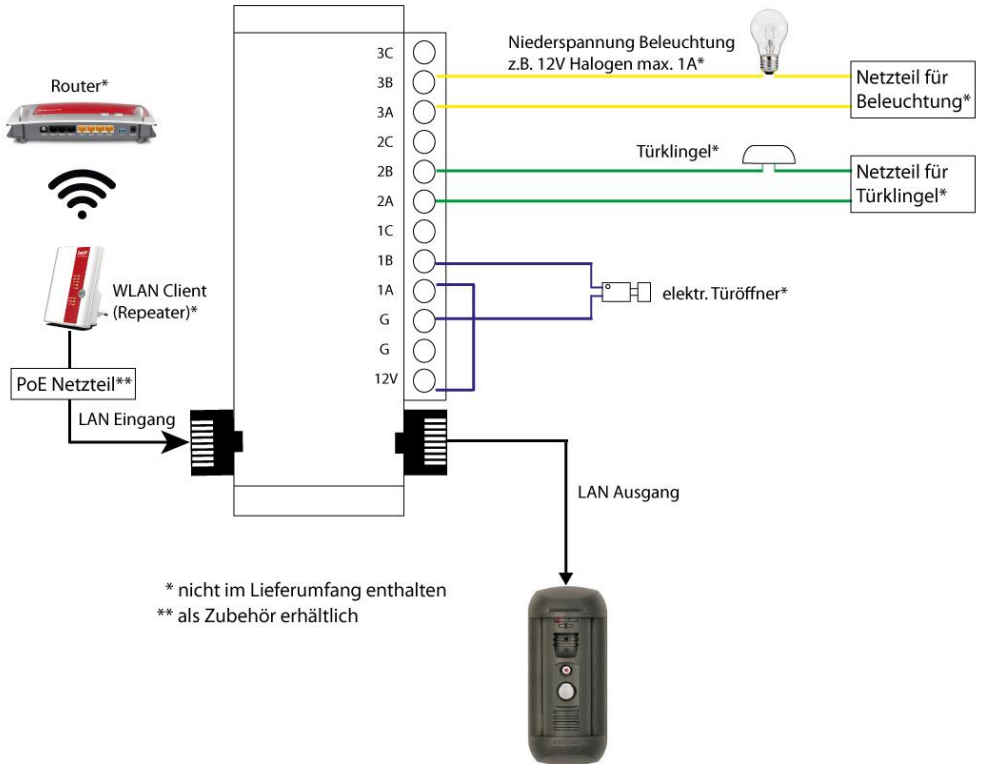
Der Türöffner muss für Gleichstrom ausgelegt sein und darf 500mA nicht überschreiten.



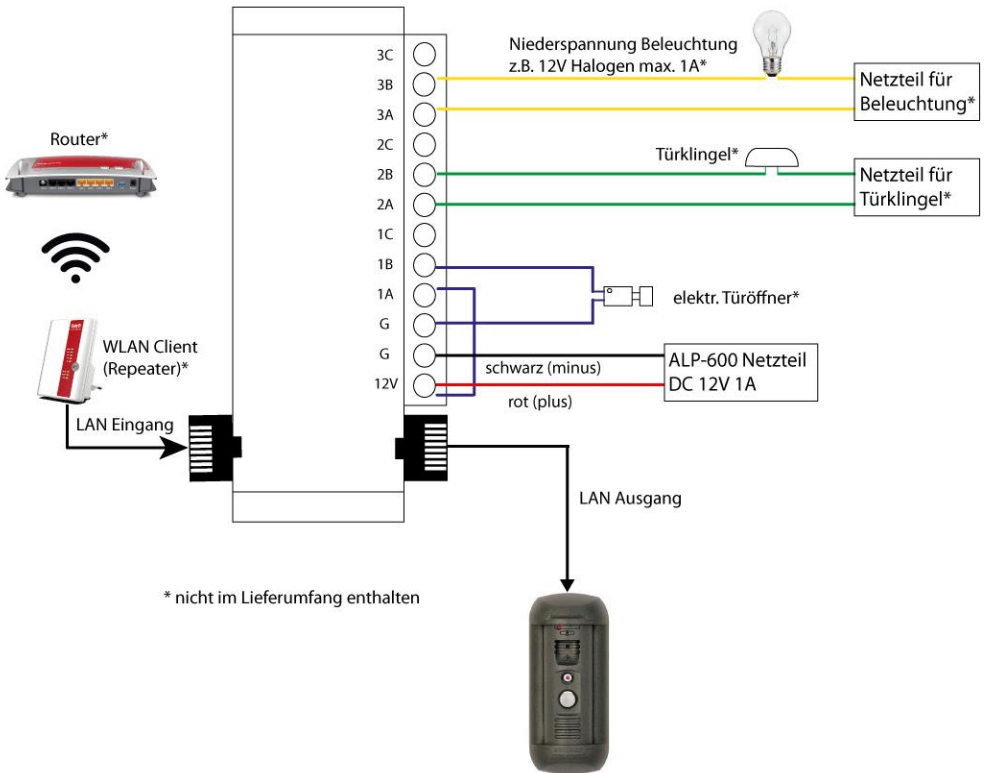
Anschluss mit PoE Netzteil und Repeater



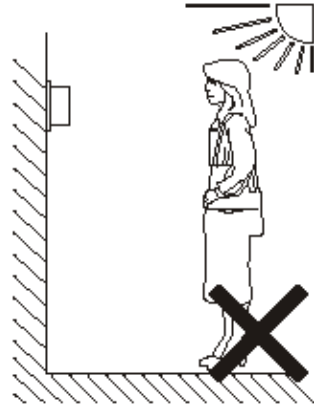
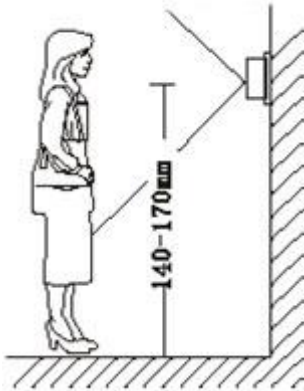
Wenn Sie den Türöffner in Verbindung mit PoE anschließen möchten, muss das PoE Netzteil 1A Leistung haben, ansonsten ist die Funktion des Türöffners nicht gegeben.



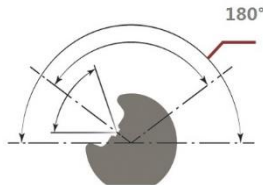
Anschluss mit Repeater



Hinweise zur Montage

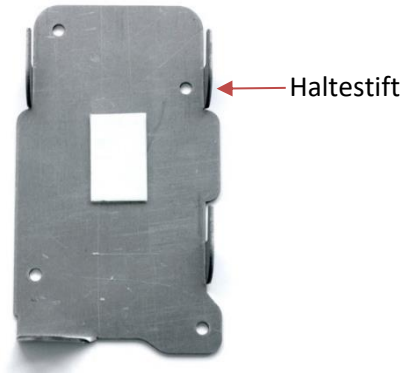


Die Außenanlage sollte auf einer Höhe zwischen 1,40 m und 1,70 m oberhalb des Bodens befestigt werden. Um eine optimale Bildqualität zu erreichen, sollte vermieden werden, die Kamera direktem Gegenlicht auszusetzen.



Montage

1. Bringen Sie die Befestigungsplatte an der gewünschten Position an.



2. Die Kamera mit LAN-Kabel in die Halterung einsetzen. Bitte achten Sie auf korrekten Sitz der Dichtung am LAN-Kabel.
3. Durch die Fixierkerben haben Sie die Möglichkeit, die Kamera in der gewünschten Position zu fixieren.

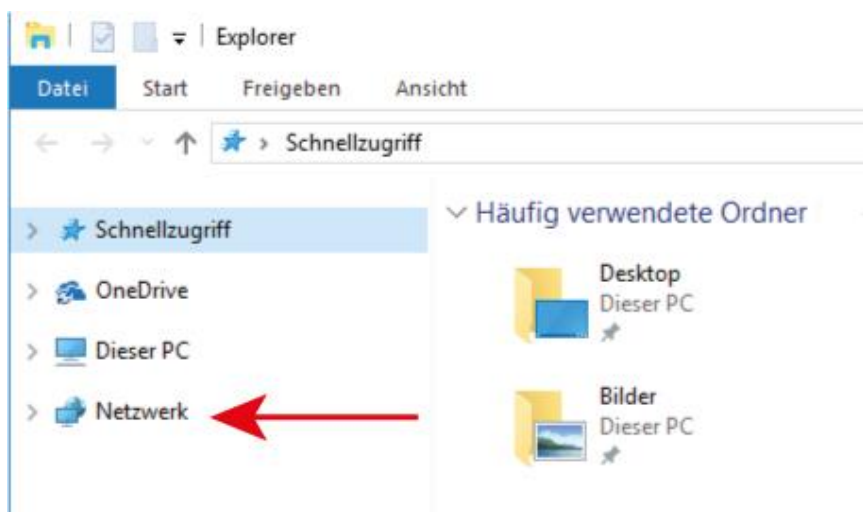


4. Nach dem Sie die Position der Kamera festgelegt haben, muss die Kamera auf der Befestigungsplatte eingesetzt werden. Hierbei die Kamera oberhalb der Haltestifte einsetzen und nach unten drücken. Anschließend die Kamera mit der Sicherheitsschraube befestigen.



Installation

Nach dem Sie die Anlage an den Router angeschlossen haben, erhält die Anlage automatisch eine IP-Adresse zugewiesen. Diese können Sie später über die Benutzeroberfläche ändern.



Standard Einstellungen

Parameter	Value
IP-Adresse	DHCP
Benutzer	admin
Passwort	admin
HTTP Port	80
Data Port	5000
RTSP Port	554
ONVIF Port	2000



Für Windows 10 gibt es eine ALP-600 App, darüber können alle Grundeinstellungen vorgenommen werden.

Für erweiterte Einstellungen empfehlen wir den Chrome, Microsoft Chromium Edge oder Mozilla einzusetzen.

Lieferumfang

1x ALP-600 Kamera
1x Kamera Halterung
1x Befestigungsplatte
1x ALP-600 Steuergerät
1x 12V 1A Netzteil

1x RJ-45 LAN Kabel
1x LAN LAN Kupplung
4x Schrauben + Dübel
1x 6-kant Schlüssel
1x Sicherungsschraube



alphago GmbH

Zollernstr. 4

D-52070 Aachen

Tel.: +49 2271-588030

Email: info@alphago.de

Web: www.alphago.de



Dies ist eine Publikation der alphago GmbH,
Zollernstr. 4, D-52070 Aachen (www.alphago.de).

Alle Rechte einschließlich Übersetzung vorbehalten. Reproduktionen jeder Art, z.B. Fotokopie, Mikroverfilmung, oder die Erfassung in elektronischen Datenverarbeitungsanlagen, bedürfen der schriftlichen Genehmigung des Herausgebers. Nachdruck, auch auszugsweise, verboten. Die Publikation entspricht dem technischen Stand bei Drucklegung.

Copyright 2020 by alphago GmbH